

Unter der Web-Adresse <https://www.process-informatik.de> stehen produktspezifische Dokumentationen oder Software-Treiber/-Tools zum Download bereit.
Bei Fragen oder Anregungen zum Produkt wenden Sie sich bitte an uns.

Process-Informatik Entwicklungsgesellschaft mbH
Im Gewerbegebiet 1
DE-73116 Wäschenbeuren
+49 (0) 7172-92666-0
info@process-informatik.de
<https://www.process-informatik.de>

Menübaum Webseite:

- + Produkte / Doku / Downloads
- + Hardware
 - + Programmieradapter
 - + Programmieradapter S5
 - + S5 über RS232
 - + S5anMPI

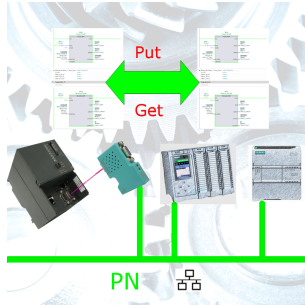


QR-Code Webseite:



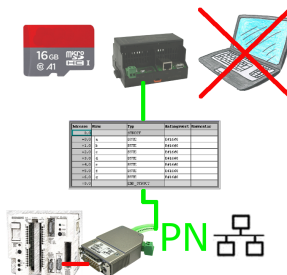
Bitte vergewissern Sie sich vor Einsatz des Produktes, dass Sie aktuelle Treiber verwenden.

S7-1200/1500 an S7-300/400 (MPI/DP)



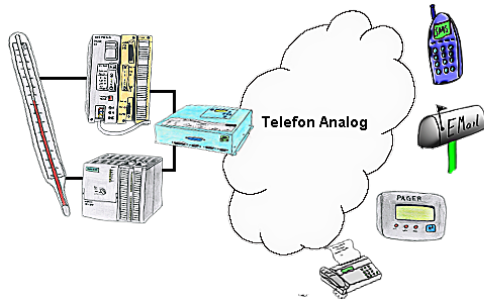
S7-PN-Steuerung an S7-Steuerung mit MPI/Profibus über Netzwerk koppeln

Datensicherung S5-SPS auf SD-Karte



S5-SPS getriggerte DB-Sicherung/-Wiederherstellung ohne zusätzlichen PC über PG-Buchse und Ethernet auf SD-Karte

Störmeldungsversand von der SPS ausgelöst



Ihre Außenstation meldet Ihnen zyklisch den momentan aktuellen Wert oder im Störfall den Zustand per FAX, auf Ihr Handy als SMS oder auch an Ihren Pager.

Weltweiter-Zugriff



Ganz gleich wo Sie sich befinden, der Zugriff auf das EtherSens-Gerät und seine Web-Oberfläche steht Ihnen von überall zur Verfügung.

S5-SPS über USB

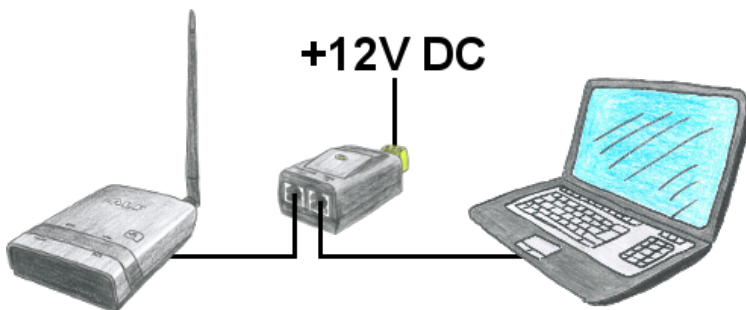


Kommunikation mit S5-SPS über USB, nur wie und womit?

Datenkommunikation mit S5-SPS von PC oder anderen Geräten über USB, welches Interface wird benötigt. Fragen um die Sie sich keine Gedanken machen müssen. Mit "S5 über USB" bekommen Sie passende Interface-Produkte für die Schnittstelle der SPS.

Welches Sie dann einsetzen obliegt Ihnen.

Passives PoE



Sie wollen ALF nicht über die 24V DC versorgen und haben bereits in Ihrem Netzwerk PoE "Power over Ethernet" im Einsatz. Kein Problem, ALF unterstützt passives PoE, das heißt er kann über die nicht belegten Leitungen des LAN-Kabels mit 12V DC versorgt werden. So brauchen Sie ihn nicht zusätzlich mit den 24V DC versorgen.

Achtung: Nie ein PoE-Kabel an einen LAN-Teilnehmer anschließen, der dafür nicht ausgelegt ist! Das Gerät könnte beschädigt werden!