

# Bedienungs-Kurzanleitung für S7-USB V1.0



## S7-USB (Art.Nr: 9352-S7-USB) für die Simatic S7-200 bis S7-400

Das Modul wird direkt auf die MPI/Profibus-Schnittstelle der S7-Steuerung angeschlossen. Der Anschluss der USB-Buchse ist identisch wie bei einem normalen USB-Gerät. Sie benötigen dazu ein USB-Kabel Typ A auf Typ Mini-B (Art.Nr. 9352.3).

Da dieses Modul keine Tastatur besitzt, wird die Konfiguration über den Interface-Konfigurator TIC durchgeführt.

Die Grundkonfiguration dieses Modules ist so eingestellt, dass Sie das Modul auf die Standard-MPI/Profibus-Schnittstelle stecken können und sofort mit dem TIC zugreifen können. Dafür werden aktive Bus-Parameter-Protokolle für diesen Standard-Betrieb vorausgesetzt.

## Installation USB-Treiber

Wenn Sie das Modul das erste Mal am PC anstecken wird es von Ihrem Windows-PC erkannt, aber kein Treiber installiert.

Dazu laden Sie sich bitte den USB-Treiber „USB-Treiber 32- und 64-Bit“ von der Produktseite aus dem Tab „Downloads“ => „wichtige Downloads“. Bitte die Datei auf dem Desktop des PCs speichern und extrahieren.

Öffnen Sie jetzt den „Gerätemanager“ Ihres Windows-PCs, Sie benötigen zur Installation des USB-Treibers *Admin-Rechte*! Den „Gerätemanager“ finden Sie über die System-Funktion oder durch Drücken der beiden Tasten auf Ihrer Tastatur „Windows-Taste“ und „Pause“ im Fenster System links oben.

Im „Gerätemanager“ steht dann unter „andere Geräte“ das S7-USB eingetragen. Jetzt Rechtsklick mit der Maus auf dem Eintrag und wählen Sie den Eintrag „Treiber installieren“. Nicht im Internet suchen sondern lokal auf dem PC. Dann wählen Sie den Pfad aus wo Sie die USB-Treiber-Datei extrahiert haben. Der Treiber befindet sich abhängig von der Version des Betriebssystems:

32-Bit im Unterordner „USB-Treiber-x86“

64-Bit im Unterordner „USB-Treiber-x64“

Nach dem der Ordner ausgewählt wurde installiert sich der USB-Treiber im System. Nach erfolgter Installation befindet sich der Eintrag „PI-USB-Device“ in der Sektion „USB-Controller“ im Gerätemanager. Der USB-Treiber wurde erfolgreich installiert.

## **USB-Treiber-Installation und HCVI:**

Ab Win10 Build 1803 gibt es eine Kernelisolierung genannt „HCVI“. Bei der Installation können bei aktiviertem „HCVI“ Probleme auftreten. Die Fehlermeldung dazu lautet:

*Der Gerätetreiber für diese Hardware kann nicht geladen werden.*

*Der Treiber ist möglicherweise beschädigt oder nicht vorhanden. (Code 39)*

Abhilfe nur durch Deaktivieren von „HCVI“, dazu den Registrierungseditor über „Als Administrator“ aufrufen und dann zum Schlüssel:

HKEY\_LOCAL\_MACHINE\SYSTEM\CurrentControlSet\Control\DeviceGuard\Scenarios\HypervisorEnforcedCodeIntegrity

navigieren. Dort den DWORD-Wert „Enabled“ auf 0 setzen (siehe auch:

<https://web.archive.org/web/20190420022748/https://docs.microsoft.com/en-us/windows/security/threat-protection/windows-defender-exploit-guard/enable-virtualization-based-protection-of-code-integrity>).

Anschließend muss Windows 10 neu gestartet werden. Danach sollte „HCVI“ deaktiviert sein und die Installation des USB-Treibers muss funktionieren.

## **Installation des TIC (Treiber für Simatic-Manager und TIA-Portal)**

Installieren Sie bitte den TIC-Treiber (siehe Link zur Homepage). Die Installation führt Sie selber durch alle notwendigen Punkte. Nach einem Rechner Neustart ist der Treiber automatisch im Simatic-Manager im Dialog „PG/PC-Schnittstelle einstellen“ enthalten. Öffnen Sie entsprechend dem Treiber „TIC-ETH/USB“ für MPI, PPI oder Profibus die Eigenschaften. Stellen Sie das Gerät S7-USB ein. Es gibt auch die Möglichkeit mit „suchen“ mögliche Module automatisch zu Erkennen. Sie bekommen jetzt alle möglichen Module mit Namen angezeigt. Das zu verwendende Modul auswählen und übernehmen und der Treiber stellt die Verbindung her. Bitte unbedingt prüfen, ob der USB-Treiber vorher installiert wurde. Ansonsten ist keine Kommunikation möglich.

## **Installation PLCVCom (Virtueller COM-Port für sonstige Applikationen wie PG-2000)**

Installieren Sie bitte den VCom-Treiber (Siehe Link zur Homepage). Die Installation führt Sie selber durch alle notwendigen Punkte. Nach einem Rechner Neustart wird die PLCVCom-Software automatisch gestartet. Klicken Sie auf den Icon (steht unten rechts in der Windows-Zeile bei der Uhrzeit) und die Software öffnet sich. Über „konfigurieren“ geht ein weiteres Fenster auf. Sie wählen jetzt das S7-USB aus mit dem Sie kommunizieren möchten. Es gibt auch die Möglichkeit mit „suchen“ das Modul automatisch zu Erkennen. Sie bekommen jetzt alle möglichen erkannten Kabeltypen angezeigt. Das zu verwendende Kabel auswählen und übernehmen und die PLCVCom-Software stellt sofort den konfigurierten COM-Port zur Verfügung. Bitte unbedingt prüfen, ob zuerst der USB-Treiber installiert wurde, ansonsten wird kein USB-Produkt gefunden und angezeigt. Der virtuelle COM-Port ist erst sichtbar, einstellbar und zugreifbar wenn der PLCVCOM im Zustand „verbunden“ ist, das heißt ein vorhandenes Kabel ansprechbar ist.

Siemens unterstützt unter 64-Bit-Betriebssystemen keine "seriellen" Treiber mehr wie "PC-Adapter" mit COM-Anschluss. Diese Treiber können nicht mehr verwendet werden.

Mehr zu den Interface-Kabeln sowie das aktuelle Handbuch für MPI-LAN, MPI-II, MPI-USB, S7-USB, S5-LAN und S7-LAN finden auf der Produktseite, siehe Link auf den nächsten Seiten.

## Weitere Interface-Kabel für die S7

### MPI/PPI-Kabel 9350 für die Simatic S7-200 bis S7-400

Das Kabel wird am PC an der seriellen Schnittstelle (COM-Port) sowie an der S7-Steuerung am MPI- oder PPI-Port angeschlossen.

Sobald das Kabel hochgelaufen ist, zeigt es im Display Bus-Informationen wie Anzahl der Teilnehmer und deren Adresse an. In der S7-Programmiersoftware muss für die Kommunikation folgender Zugriffsweg eingestellt werden:

Siemens S7-300/400: [STEP7]

Unter *Extras* → *PG/PC-Schnittstelle einstellen* den Treiber „PC-Adapter [MPI]“ auswählen und entsprechend die Eigenschaften des MPI-Netzes konfigurieren. Falls der Treiber in Ihrem System nicht vorhanden ist, kann dieser Treiber jeder Zeit durch hinzufügen installiert werden. Sie müssen dazu keine CD in Ihrem Rechner einlegen, der Treiber ist bereits in der Software enthalten.

Sie können zusätzlich den MPI-Speed-Treiber (siehe Link zur Homepage) installieren. Dieser Treiber bringt mehr Datendurchsatz in der Seriellen Kommunikation. Mit dem Treiber „PC-Adapter [MPI]“ kann eine Serielle Baudrate von max. 38K4 eingestellt werden, mit MPI-Speed bis zu 115K2.

**Achtung:** Siemens unterstützt auf Betriebssystemen ab Win7 64-Bit und aktueller keine serielle Produkte mehr. Sie finden in den Treiber-Eigenschaften keine Möglichkeit mehr einen COM-Port auszuwählen!



Siemens S7-200: [MicroWin]

Unter *PG/PC-Schnittstelle einstellen* wird der Adapter PC/PPI-Kabel ausgewählt. Die eingestellte Baudrate von 9K6 oder 19K2 wird automatisch beim 1. Zugriff auf die Steuerung vom angeschlossenen Kabel erkannt und übernommen. Deshalb unbedingt darauf achten, dass nach einem Wechsel der Baudrate das Kabel neu gestartet wird! Ein Betrieb in einem MultiMaster-Netzwerk ist nicht möglich!

**Achtung:** Siemens unterstützt auf Betriebssystemen ab Win7 64-Bit und aktueller keine serielle Produkte mehr. Sie finden in den Treiber-Eigenschaften keine Möglichkeit mehr einen COM-Port auszuwählen!

PG-95/2000:

Unter *Optionen* → *Schnittstelle* wird der verwendete COM-Port eingetragen sowie eine Serielle Baudrate von bis zu 115K2 Baud.

S7 für Windows:

Unter *Datei* → *Einstellungen* → *Schnittstelle* wird das Protokoll auf „MPI Umsetzer (Simatic S7)“ eingestellt sowie der korrekte COM-Port und eine Serielle Baudrate bis zu 115K2 Baud.

### MPI-II-Kabel 9352 für die Simatic S7-200 bis S7-400

#### Betrieb mit RS232:

Das Kabel wird am PC an der seriellen Schnittstelle (COM-Port) sowie an der S7-Steuerung am MPI- oder Profibus oder PPI-Port angeschlossen.

Sobald das Kabel hochgelaufen ist, zeigt es im Display Bus-Informationen wie Anzahl der Teilnehmer und deren Adresse an. In der S7-Programmiersoftware muss für die Kommunikation folgender Zugriffsweg eingestellt werden:

Siemens S7-300/400: [STEP7]

Unter *Extras* → *PG/PC-Schnittstelle einstellen* den Treiber „PC-Adapter [MPI]“ auswählen und entsprechend die Eigenschaften des MPI-Netzes konfigurieren. Falls der Treiber in Ihrem System nicht vorhanden ist, kann dieser Treiber jeder Zeit durch hinzufügen installiert werden. Sie müssen dazu keine CD in Ihrem Rechner einlegen, der Treiber ist bereits in der Software enthalten.

Für den Anschluss am Profibus muss der Treiber „PC-Adapter [Profibus]“ verwendet werden. Die dritte Einstellung „PC-Adapter [Auto]“ ist nicht zu verwenden.

**Achtung:** Siemens unterstützt auf Betriebssystemen ab Win7 64-Bit und aktueller keine serielle Produkte mehr. Sie finden in den Treiber-Eigenschaften keine Möglichkeit mehr einen COM-Port auszuwählen! Abhilfe: USB-Kommunikation



Siemens S7-200: [MicroWin]

Unter *PG/PC-Schnittstelle einstellen* wird der Adapter PC/PPI-Kabel ausgewählt. Die eingestellte Baudrate muss im Kabel über das Menü *Konfig* → *Mode* eingestellt werden. Ein Betrieb in einem MultiMaster-Netzwerk ist nur bei Serieller Kommunikation möglich!

**Achtung:** Siemens unterstützt auf Betriebssystemen ab Win7 64-Bit und aktueller keine serielle Produkte mehr. Sie finden in den Treiber-Eigenschaften keine Möglichkeit mehr einen COM-Port auszuwählen! Abhilfe: USB-Kommunikation

PG-95/2000:

Unter *Optionen* → *Schnittstelle* wird der verwendete COM-Port eingetragen sowie eine Serielle Baudrate von bis zu 115K2 Baud.

S7 für Windows:

Unter *Datei* → *Einstellungen* → *Schnittstelle* wird das Protokoll auf „MPI Umsetzer (Simatic S7)“ eingestellt sowie der korrekte COM-Port und eine Serielle Baudrate bis zu 115K2 Baud.

#### Betrieb mit USB:

Das MPI-II-Kabel kann alternativ zur Seriellen Schnittstelle auch über den USB-Port angeschlossen werden. Hierzu wird das Kabel über ein als Zubehör erhältliches USB-Kabel Stecker ↔ Stecker Typ A ↔ A am PC angeschlossen. Eventuell selbststartende Installationsassistenten des Rechners sind abzubrechen. Bitte installieren Sie die Software „TIC-Treiber“ (Siehe Link zur Homepage) auf diesem Rechner. Siehe auch hierzu Installation TIC-Treiber. Stellen Sie diesen Treiber bei den Kommunikationstreiber ein und die verwendete S7-Programmiersoftware wird mit dem MPI-II-Kabel über USB kommunizieren. Es muss hierfür am Kabel nichts geändert werden. Das Kabel erkennt nach dem Hochlaufen, ob es Seriell oder über USB angesprochen wurde und stellt sich auf diesen Port ein.

#### MPI-USB 9352-USB für die Simatic S7-200 bis S7-400

Das Kabel wird am PC am USB-Port sowie an der S7-Steuerung am MPI- oder Profibus oder PPI-Port angeschlossen.

Sobald das Kabel hochgelaufen ist, zeigt es im Display Bus-Informationen wie Anzahl der Teilnehmer und deren Adresse an. Eventuell selbststartende Installationsassistenten des Rechners sind abzubrechen. Bitte installieren Sie die Software „TIC-Treiber“ (Siehe Link zur Homepage) auf diesem Rechner. Siehe auch hierzu Installation TIC-Treiber. Stellen Sie diesen Treiber bei den Kommunikationstreiber ein und die verwendete S7-Programmiersoftware wird mit dem MPI-II-Kabel über USB kommunizieren.

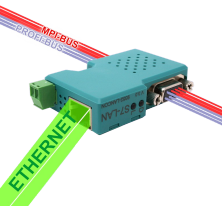


#### MPI-LAN 9352-LAN für die Simatic S7-200 bis S7-400

Das Kabel wird am PC an der Netzwerk-Anschlussbuchse sowie an der S7-Steuerung am MPI- oder Profibus oder PPI-Port angeschlossen. Oder aber, Sie schließen das MPI-LAN über einen Crossover-Adapter an der Netzwerk-Anschlussdose in der Wand oder an einem Hub/Switch mit automatischer Umschaltung an. Dieses Modul besitzt zwar eine Tastatur, komfortabler wird die Konfiguration über den integrierten WebBrowser. Dazu verbinden Sie PC und Modul übers Netzwerk und geben im Browser als Adresse die IP-Adresse des MPI-LAN-Kabels ein <http://192.168.1.56> (Adresse bei Auslieferung). Jetzt können einzelne Parameter, auch die IP-Adresse direkt geändert werden.

Bitte installieren Sie die Software „TIC-Treiber“ (Siehe Link zur Homepage) auf diesem Rechner. Siehe auch hierzu Installation TIC-Treiber.

Jetzt kann mit diesem Treiber und dem gleichen Weg wie beim MPI-II-Kabel bzgl. den Einstellungen gearbeitet werden. Die Grundkonfiguration dieses Kabels ist so eingestellt, dass Sie sofort das Kabel auf die Standard-MPI-Schnittstelle stecken können und mit dem TIC-Treiber zugreifen können.



#### S7-LAN 9352-LANCon für die Simatic S7-200 bis S7-400

Das Modul wird direkt auf die MPI/Profibus-Schnittstelle der S7-Steuerung angeschlossen. Der Anschluss der RJ-45-Netzwerkbuchse ist identisch wie bei einem PC. Da dieses Modul keine Tastatur besitzt, wird die Konfiguration über den integrierten WebBrowser durchgeführt. Dazu verbinden Sie PC und Modul übers Netzwerk und geben im Browser als Adresse die IP-Adresse des S7-LAN-Modules ein <http://192.168.1.56> (Adresse bei Auslieferung). Jetzt können einzelne Parameter, auch die IP-Adresse direkt geändert werden.

Bitte installieren Sie die Software „TIC-Treiber“ (Siehe Link zur Homepage) auf diesem Rechner. Siehe auch hierzu Installation TIC-Treiber.

Jetzt kann mit diesem Treiber und dem gleichen Weg wie beim MPI-II-Kabel bzgl. den Einstellungen gearbeitet werden.

Die Grundkonfiguration dieses Modules ist so eingestellt, dass Sie sofort das Modul auf die Standard-MPI-Schnittstelle stecken können und mit dem TIC-Treiber zugreifen können.



#### S7-BRIDGE 9352-S7-WIFI für die Simatic S7-200 bis S7-400

Das Modul wird direkt auf die MPI/Profibus-Schnittstelle der S7-Steuerung angeschlossen. Der Anschluss der RJ-45-Netzwerkbuchse ist identisch wie bei einem PC. Da dieses Modul keine Tastatur besitzt, wird die Konfiguration über den integrierten WebBrowser durchgeführt. Dazu verbinden Sie PC und Modul übers Netzwerk und geben im Browser als Adresse die IP-Adresse des S7-LAN-Modules ein <http://192.168.1.56> (Adresse bei Auslieferung). Jetzt können einzelne Parameter, auch die IP-Adresse direkt geändert werden.

Um den WLAN-Teil zu nutzen verbinden Sie sich mit Ihrem PC mit dem WLAN-Netz „S7-BRIDGE“ und öffnen mit <http://192.168.1.55> (Adresse bei Auslieferung) die WebSeite der S7-BRIDGE. Hier können Sie die Parameter WLAN betreffend einstellen und übernehmen. Es steht zur SPS-Schnittstelle natürlich auch die WLAN-Verbindung zur Verfügung.

Bitte installieren Sie die Software „TIC-Treiber“ (Siehe Link zur Homepage) auf diesem Rechner. Siehe auch hierzu Installation TIC-Treiber. Jetzt kann mit diesem Treiber und dem gleichen Weg wie beim MPI-II-Kabel bzgl. den Einstellungen gearbeitet werden.

Die Grundkonfiguration dieses Modules ist so eingestellt, dass Sie sofort das Modul auf die Standard-MPI-Schnittstelle stecken können und mit dem TIC-Treiber zugreifen können.



#### MPI-Modem

Mit Hilfe eines zweiten Modems am PC kann eine Verbindung zu einer S7-300/400 aufgebaut werden. Zum Betrieb des MPI-Modems müssen die folgenden Bedingungen erfüllt sein: Sie benötigen die Tele-Service-Software von Siemens auf der PG-Seite. Zum Betrieb und zur Konfiguration des MPI-Modems können Sie sowohl die Tele-Service-Software von Siemens oder den TIC-Treiber aus unserem Hause verwenden. Zum Verbindungsaufbau über das analoge Telefonnetz benötigen Sie ein handelsübliches Analog-Modem.

Unter der Web-Adresse <https://www.process-informatik.de> stehen produktspezifische Dokumentationen oder Software-Treiber/-Tools zum Download bereit.  
Bei Fragen oder Anregungen zum Produkt wenden Sie sich bitte an uns.

Process-Informatik Entwicklungsgesellschaft mbH

Im Gewerbegebiet 1

DE-73116 Wäschenbeuren

+49 (0) 7172-92666-0

[info@process-informatik.de](mailto:info@process-informatik.de)

<https://www.process-informatik.de>

Copyright by PI 2004 - 2026

### Menübaum Webseite:

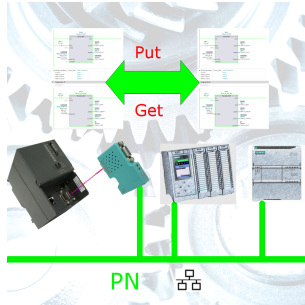
- + Produkte / Doku / Downloads
- + Hardware
  - + Programmieradapter
  - + Programmieradapter S7
  - + USB
  - + S7-USB

### QR-Code Webseite:



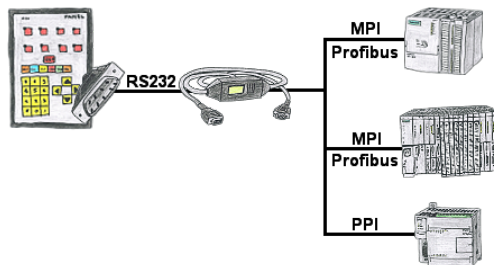
Bitte vergewissern Sie sich vor Einsatz des Produktes, dass Sie aktuelle Treiber verwenden.

## S7-1200/1500 an S7-300/400 (MPI/DP)



S7-PN-Steuerung an S7-Steuerung mit MPI/Profibus über Netzwerk koppeln

## Visualisierung Ihrer S7-SPS über den COM-Port



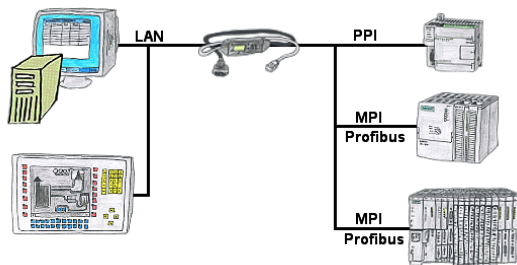
Ihr Panel bietet zum Anschluss einer S7-SPS-Steuerung einen seriellen Port und keinen MPI/Profibus. Schließen Sie das MPI/PPI-Kabel daran an und Sie sind mit Ihrem Panel online.

## Kabellos um die Moeller-SPS



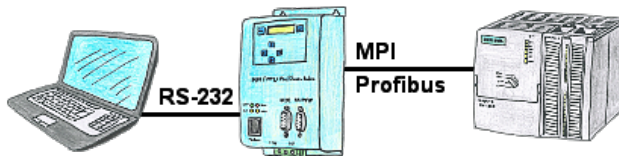
Bewegen Sie sich kabellos rund um die Moeller-Steuerung und kommunizieren z. Bsp. ONLINE im Status

## Beobachten von S7-SPS über LAN ohne Ethernet-CP



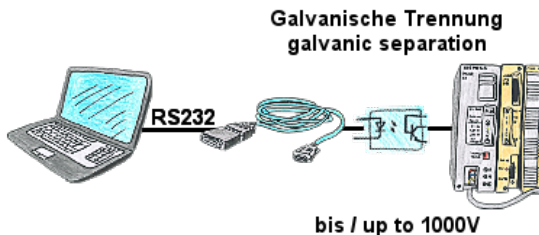
Ihr Panel hat als SPS-Schnittstelle nur eine LAN-Buchse? Kein Problem, verbinden Sie diese Buchse mit dem S7-LAN oder dem MPI-LAN-Kabel und stecken dieses direkt auf den PPI/MPI/Profibus der Steuerung. Schon steht Ihnen der Zugriff auf die Variablen und Daten der Steuerung zur Verfügung.

## Einsatz vor Ort und PC-Adapter vergessen?



Über das MPI/PPI/Profibus-Modem können Sie sich direkt mit Ihrem PC/Laptop seriell anbinden und somit ohne einen PC-Adapter oder sonstige S7-Programmierskabel direkt mit der Steuerung kommunizieren.

## Galvanische Kopplung an die S5-SPS (CPU-Baugruppen 15polig)



S5-SPS-Kommunikation, hochwertiger PC und Angst um Schnittstellen, unsicher ob SPS geerdet ist oder SPS steht in unsafer Umgebung. Galvanische Trennung ist die praktikabelste Lösung. "PG-ISO-Set" (PG-UNI-Kabel + PG-ISO-Adapter) trennt die Kopplung zur angeschlossenen S5-SPS galvanisch, bietet Schutz des PCs bis zu einem Spannungsunterschied von 1000V.

Wird die galvanische Trennung nicht benötigt, PG-ISO-Adapter abziehen und das PG-UNI-Kabel wie ein Standard-S5-Interface-Kabel nutzen.

Keine externe Versorgungen notwendig, Funktion an 15poligen PG-Schnittstellen. Erdbezug zwischen PC und S5-SPS ist getrennt.