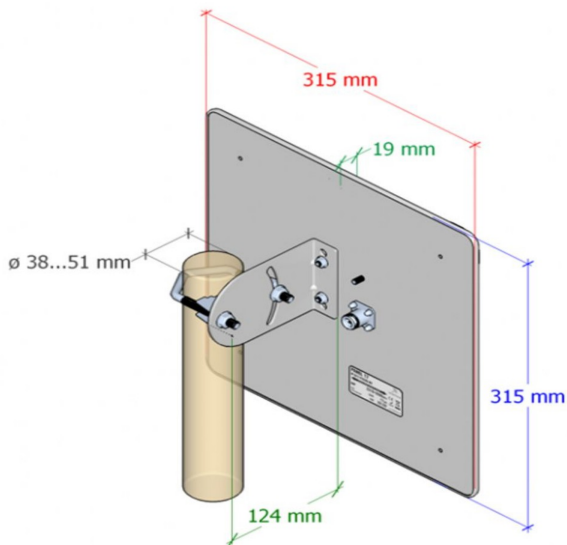


Montageanleitung Richtantenne für ALF

Grundlegendes

Diese Antenne ist eine für das 2.4 GHz WLAN Frequenzband konzipierte Richtantenne mit einem Leistungsgewinn von 17dBi. Durch den satten Leistungsgewinn und die starke Signalbündelung lassen sich sehr hohe Distanzen überbrücken. Die Montage erfolgt an einem Mast/Stab mit Durchmesser 38 – 51mm. Das Antennenkabel ist nach der Montage fest zu verschrauben, die beiden Antennen in direkter Ausrichtung zueinander montieren.

Montage:



Achtung: Es wird keine Haftung für Performance- oder Haltbarkeits-Problemen, Verlusten übernommen, wenn die Montage nicht gemäß dieser Anleitung durchgeführt wurde.

Unter der Web-Adresse <https://www.process-informatik.de> stehen produktspezifische Dokumentationen oder Software-Treiber/-Tools zum Download bereit.
Bei Fragen oder Anregungen zum Produkt wenden Sie sich bitte an uns.

Process-Informatik Entwicklungsgesellschaft mbH

Im Gewerbegebiet 1

DE-73116 Wäschenbeuren

+49 (0) 7172-92666-0

info@process-informatik.de

<https://www.process-informatik.de>

Copyright by PI - 2026

Menübaum Webseite:

- + Produkte / Doku / Downloads
- + Zubehör
 - + Antennen / Zubehör
 - + Richtantenne für ALF

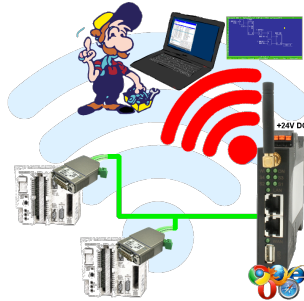


QR-Code Webseite:



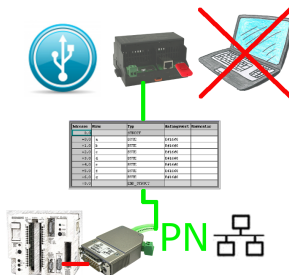
Bitte vergewissern Sie sich vor Einsatz des Produktes, dass Sie aktuelle Treiber verwenden.

Kabellos um die S5-SPS



Bewegen Sie sich kabellos rund um die S5-SPS-Steuerung und kommunizieren z. Bsp. ONLINE im Status

Datensicherung S5-SPS auf USB-Stick



S5-SPS getriggerte DB-Sicherung/-Wiederherstellung ohne zusätzlichen PC über PG-Buchse und Ethernet auf USB-Stick

