

Bedienungs-Kurzanleitung V1.0 für

S5/S7-TimeServer - EUROPE S5/S7-TimeServer - WORLD

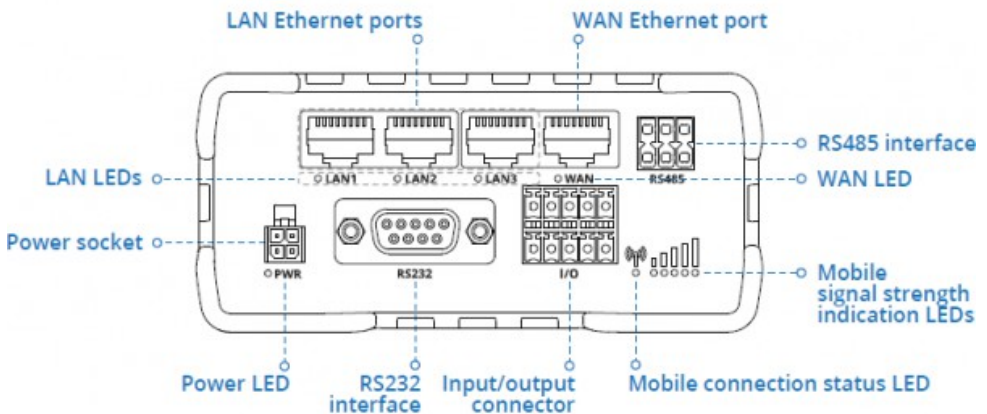


Diese Seite enthält die **Kurzanleitung** der **S5/S7-TimeServer-Geräte**. Hier finden Sie eine Übersicht über die verschiedenen Komponenten auf der Vorder- und Rückseite, grundlegende Hardware-Installation, erste Login-Informationen, Gerätespezifikationen und allgemeine Sicherheitshinweise. Es wird dringend empfohlen, sich mit der Kurzanleitung vertraut zu machen, bevor Sie das Gerät verwenden. Wenn Sie ein S5/S7-TimeServer-Gerät besitzen, finden Sie auch eine gedruckte Version der Kurzanleitung in der Geräteverpackung oder online auf der Produktseite des Gerätes.

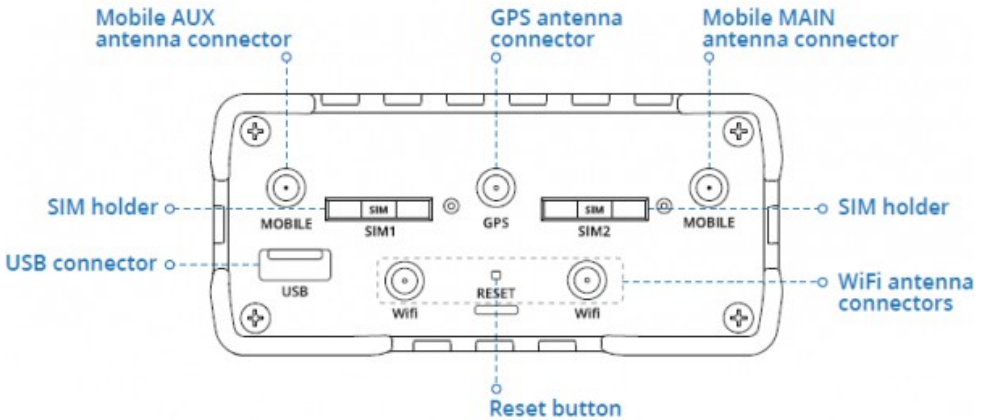
Die Geräte unterscheiden sich nur im eingebauten und verwendeten LTE-Modem. Die Europa-Variante kann nur im europäischen Raum eingesetzt werden, die World-Variante auf der ganzen Welt.

Anschlüsse:

Vorderseite:

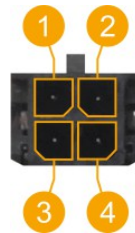


Rückseite:



Spannungsanschluss:

Nr	Beschreibung	Drahtfarbe
1	+9 – 30V DC	rot
2	0V	Schwarz
3	E/A	Grün
4	E/A	Weiß

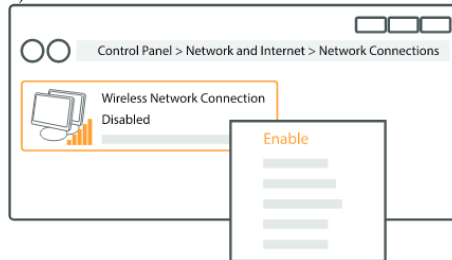


Hardware-Installation

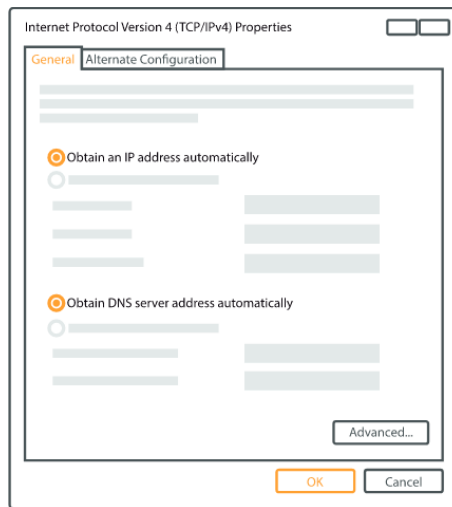
- 1.) WLAN- und GPS-Antennen anbringen (WLAN-Antenne nur wenn der Zugriff per WLAN erfolgen soll)
- 2.) Schließen Sie das Netzteil an die Netzbuchse an der Vorderseite des Geräts an. Stecken Sie dann das andere Ende des Netzteils in eine Steckdose.
- 3.) Verbinden Sie sich über WIFI mit dem CONNECT-CONTROL oder verwenden Sie ein Ethernet-Kabel. Die zugehörige WIFI-SSID und das Passwort befindet sich auf der Geräte-Unterseite.

Computer-Konfiguration (Windows):

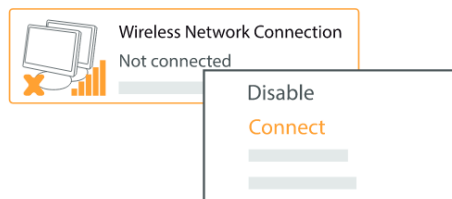
- 1.) Aktivieren Sie die drahtlose Netzwerkverbindung (gehen Sie zu **Start** → **Systemsteuerung** → **Netzwerk und Internet** → **Netzwerk- und Freigabecenter** . Klicken Sie im linken Bereich auf den Link **Adaptoreinstellungen ändern** . Klicken Sie mit der rechten Maustaste auf **Drahtlose Netzwerkverbindung** und wählen Sie **Aktivieren**).



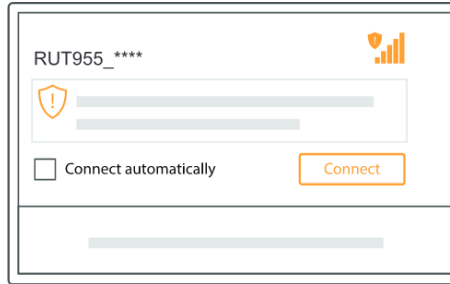
- 2.) Richten Sie einen drahtlosen Netzwerkkappter auf Ihrem Computer ein (klicken Sie mit der rechten Maustaste auf **Drahtlose Netzwerkverbindung** und wählen Sie **Eigenschaften** . Wählen Sie anschließend **Internetprotokoll Version 4 (TCP/IP)** und klicken Sie auf **Eigenschaften**).
- 3.) Wählen Sie **IP-Adresse** beziehen und **DNS-Serveradresse automatisch** beziehen, wenn sie nicht ausgewählt sind. Klicken Sie auf **OK** .



- 4.) Klicken Sie mit der rechten Maustaste auf **Drahtlose Netzwerkverbindung** und wählen Sie **Verbinden** , um die verfügbaren drahtlosen Netzwerke anzuzeigen.



- 5.) Wählen Sie das drahtlose Netzwerk „**RUT955_******“ aus der Liste aus und klicken Sie auf **Verbinden** .
Geben Sie das WLAN-Passwort ein, das sich auf der Geräteunterseite des Geräts befindet.



Inbetriebnahme:

- Laptop mit diesem WLAN-Netz verbinden oder LAN-Kabel in einen der 3 LAN-Port und mit Browser WebServer mit IP: <http://192.168.1.1> öffnen

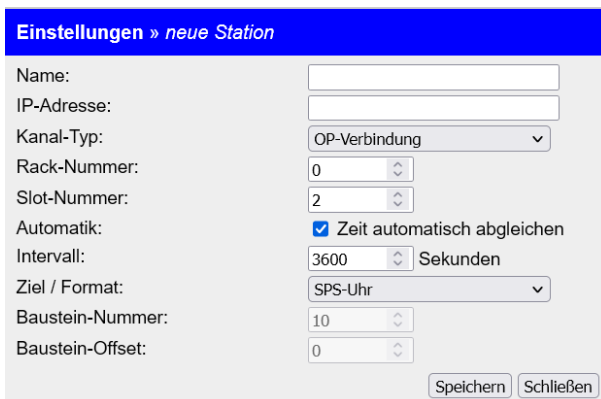


Die Navigation wird durch Klick auf das Navigationszeichen (☰) geöffnet.

Im Konfigurationsmenu können die WLAN-Parameter sowie die IP-Adresse des S5/S7-TimeServer angepasst werden. Es kann auch der integrierte NTP-Server für Netzwerk-Geräte an- und abgeschaltet werden.

Anlegen einer SPS-Station zum Uhrzeit setzen:

Klick in der WebOberfläche auf das Navigations-Zeichen (3 Striche übereinander) und dann auf „Station“. Im jetzt geöffneten Menu sieht man die bereits angelegten Stationen und kann durch Klick auf „Station hinzufügen“ weitere hinzufügen.



Parameter:

Name:	Name dieser Verbindung	
IP-Adresse:	IP-Adresse der S7-SPS (oder S7-LAN-Modul oder S5-LAN++)	
Kanal-Typ:	OP-, PG-, oder unspezifische Verbindung (je nach dem welche Verbindung in der HW-Konfig einer S7-SPS frei ist)	
Rack-Nummer:	Rack-Nummer der S7-SPS (in der Regel 0)	
Slot-Nummer:	Steckplatz-Nummer der CPU-Baugruppe, in der Regel Steckplatz 2 (bei S7-400 mit breitem Netzteil Steckplatz 3)	
Automatik:	Wenn aktiviert wird die Uhrzeit gemäß der Intervall-Angabe in der SPS aktualisiert	
Intervall:	Zeitintervall in der bei Automatik die Uhrzeit automatisch aktualisiert wird	
Ziel / Format:	SPS-Uhr:	Uhrzeit direkt in SPS schreiben (nur S7-300/400)
	DB S7 Date_and_Time:	Uhrzeit in DB im Date_and_Time-Format
	DB S7 LDT:	S7-1500: Uhrzeit in DB im LDT-Format
	DB S7 DTL:	S7-1x00: Uhrzeit in DB im DTL-Format
	DB binär:	Uhrzeit in DB, Binär
	Jahr:	Word
	Monat:	Byte [1...12]
	Tag:	Byte [1...31]
	Wochentag:	Byte [0...6]
	Stunde:	Byte [0...23]
	Minute:	Byte [0...59]
	Sekunde:	Byte [0...59]
	Sommerzeit:	Byte [0...1]
	Aktualisiert:	Byte [0...1]
	DB ASCII:	Uhrzeit in DB, ASCII
	Jahr:	4 Char
	Monat:	2 Char
	Tag:	2 Char
	Stunde:	2 Char
	Minute:	2 Char
	Sekunde:	2 Char
	Sommerzeit:	Byte [0...1]
	Aktualisiert:	Byte [0...1]

Baustein-Nummer: Bei DB-Parameter Nummer des Datenbausteins
Baustein-Offset: Bei DB-Parameter Offset der Zeitinformation

Mit „Speichern“ wird der Eintrag übernommen und die Eingabe abgeschlossen, mit „Schließen“ ohne Speichern das Fenster geschlossen.

In der Übersicht sieht man die festgelegten Stationen:

Stoppen der Uhrzeit-Verbindung
Verbindung parametrieren
Verbindung löschen
Diagnose anzeigen
Uhrzeit manuell abgleichen

✓ S7-LAN Modul (192.168.1.94)
Zeitabgleich erfolgreich (15.12.2021 11:14:45)

Stationen mit hellgrauem Hintergrund sind gestoppt, hier wird keine Uhrzeit aktualisiert:

✓ S7-300 CP (192.168.1.161)
Zeitabgleich erfolgreich (15.12.2021 11:21:42)

Mehr zu diesem Produkt befindet sich im Download-Bereich auf der Produktseite.

Unter der Web-Adresse <https://www.process-informatik.de> stehen produktspezifische Dokumentationen oder Software-Treiber/-Tools zum Download bereit.
Bei Fragen oder Anregungen zum Produkt wenden Sie sich bitte an uns.

Process-Informatik Entwicklungsgesellschaft mbH

Im Gewerbegebiet 1

DE-73116 Wäschenbeuren

+49 (0) 7172-92666-0

info@process-informatik.de

<https://www.process-informatik.de>

Copyright by PI 2021 - 2026

Menübaum Webseite:

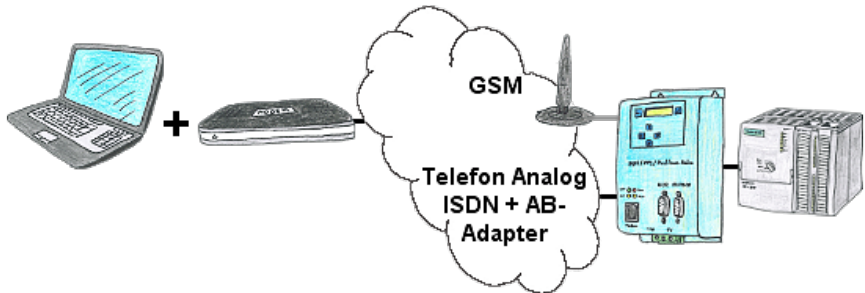
- + Produkte / Doku / Downloads
- + Hardware
- + Uhrzeit
- + S5/S7-TimeServer

QR-Code Webseite:



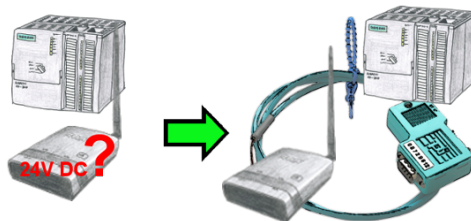
Bitte vergewissern Sie sich vor Einsatz des Produktes, dass Sie aktuelle Treiber verwenden.

Fernwartung / Fernwirken von S7-SPS



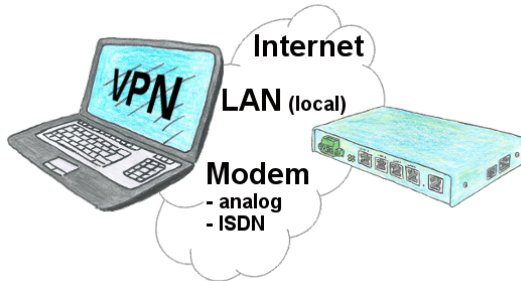
Der Zugriff mit der TS-Software von Siemens oder PG-2000 mit TS-Option auf die angeschlossene SPS-Steuerung erfolgt mittels einer Kopplung über Analog-, ISDN- (nur mit AB-Adapter) sowie über GSM-Strecke.

24V-Versorgung von der SPS



Sie installieren Ihren ALF direkt im Schrank und möchten die 24V der vorhandenen S7-Steuerung nutzen? Kein Problem, schließen Sie die offene Litzenseite der Kabelbrücke an 24V-Anschluß Ihres ALF an und stecken die Busseite auf den MPI- oder Profibus-Anschluss Ihrer SPS-Steuerung. Schon wird der ALF darüber versorgt.

Gesicherter Zugang dank VPN

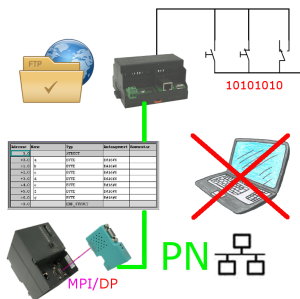


Gesicherte Verbindung über Netzwerk oder Internet oder auch über Modemleitung mit VPN?

Der TeleRouter erfüllt all diese Anforderungen. Er beinhaltet eine Engine für VPN, egal ob ein Server oder ein Client benötigt wird. Konfiguration der VPN-Engine sowie des Gerätes allgemein über den integrierten WebServer.

Ein dazugehöriger VPN-Client für Windows kann als Installations-Script kostenlos von der Download-Seite heruntergeladen werden.

Datensicherung S7-SPS über MPI/Profibus auf FTP-Server per dig. IO



Über digitalen Eingang getriggerte DB-Sicherung/-Wiederherstellung ohne zusätzlichen PC über MPI/Profibus auf FTP-Server